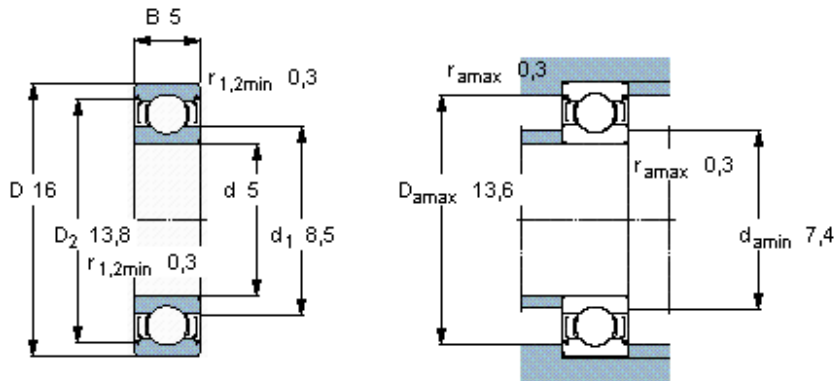


Kuličková ložiska s hlubokou drážkou, jedna řada, nerezová ocel

Základní rozměry			Základní hodnoty zatížení		Hodnoty rychlosti		Označení
d	D	B	dynamické C	statické C0	Referenční rychlost	Omezující rychlost	
mm			kN		ot/min		-
<b>5</b>	16	5	1,43	0,63	95000	48000	W 625-2Z



**Faktory výpočtu**

$k_r$  0,025  
 $f_0$  8